

SINGLE- DOUBLE- JA MINIBOXIT

Hekes LIKAVEDEN PIENPUMPPAAMOT VIEMÄRIVERKOSTON ALAPUOLISIIN TILOIHIN. YKSINKERTAINEN JA TOIMINTAVAPAA RATKAISU SEKÄ SANEERAUS- JA UUDISKOHTEISIIN SISÄTILOIHIN LATTIATASON ALAPUOLELLE TAI ULOS RAKENNETTUUN TILAAN.

LIKAVEDEN PIENPUMPPAAMOT OVAT TEHTAALLA VALMIIKSI KOOTTUINA, JOTEN ASENNUS ON NOPEAA JA HELPPOA.

YMPÄRISTÖYSTÄVÄLLINEN – KAIKKI KIERRÄTETTÄVÄÄ MATERIAALIA.



DOUBLEBOX

DOUBLEBOX koostuu 450 litran polyeteenisäiliöstä, kahdesta tyhjennyspumppusta (3-vaihe) varustettu nosto- ja las- kumekanismilla Vortex (VX-malli) tai yksisolaisella juoksu- pyörällä.

3-vaihe pumput vaativat erillisen sähkökeskuksen varustettu vuorottelukytkimellä ja pintavipoilla.

DOUBLEBOX on varustettu 3 kpl \varnothing 125, 3 kpl \varnothing 110 tuloliitännällä ja 2 kpl poistoliitännällä R 2".

Poistoputkiin on asennettava R 2" pallotakaiskuventtiilit.

Käyttöalue: Perus-, harmaa- ja jäteveden pumppaukseen paritaloissa, rivitaloyhtiöissä ja teollisuuslaitok- sissa.



SINGLEBOX

SINGLEBOX koostuu 230 litran polyeteenisäiliöstä, tyhjennys- pumpusta vortex (VX-malli) juoksupyörällä.

SINGLEBOX on saatavilla 230 V (valovirta) tai 400 V (3-vaihe) pumpulla. Valovirtapumppu sisältää pintavipan päälle/pois.

Kolmivaihepumppu vaatii erillisen sähkökeskuksen ja pintavipan.

SINGLEBOX on varustettu 2 kpl \varnothing 125, 2 kpl \varnothing 110 tuloliitännällä ja 1 kpl poistoliitännällä R 2".

Poistoputkeen on asennettava R 2" pallotakaiskuventtiili.

Käyttöalue: Perus-, harmaa- ja jäteveden pumppaukseen omako- titaloissa, kesämökeillä ja pienteollisuuskiinteistöissä.



MINIBOX

MINIBOX koostuu 85 litran polyeteenisäiliöstä, jossa on hiekka- kerääjä ja 230 V (valovirta) tyhjennyspumppu varustettu pintavi- palla.

MINIBOX:ssa on 3 kpl \varnothing 50 mm tuloliitännää ja R 1 1/4" poistoliit- täntää.

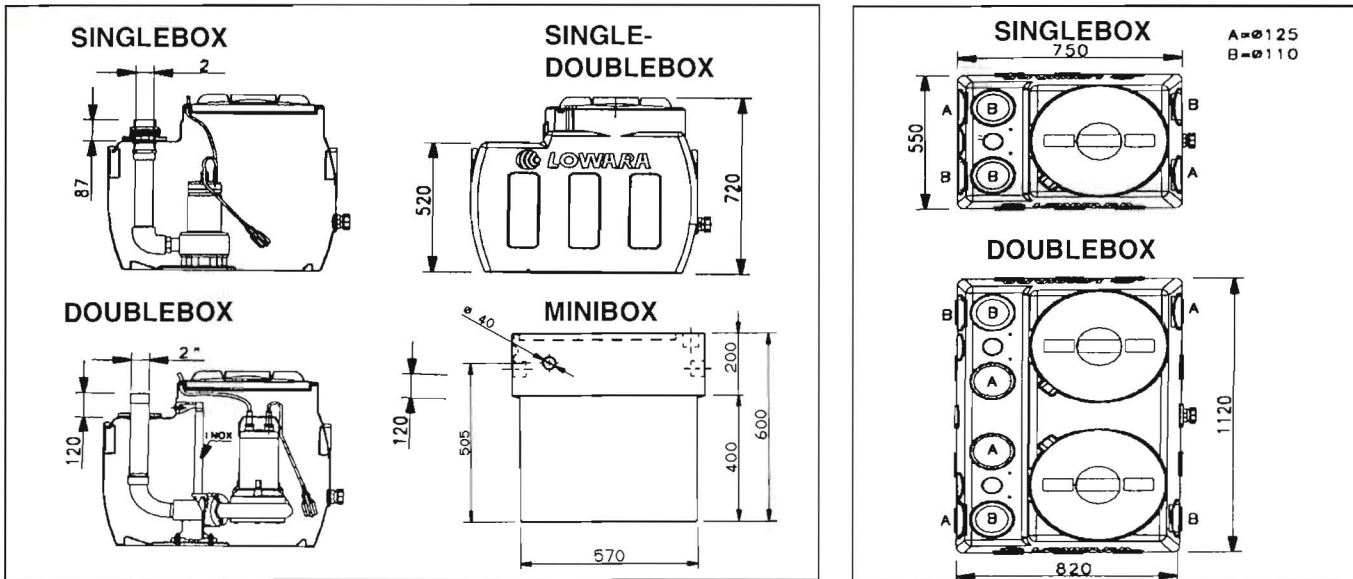
MINIBOX voidaan varustaa tiiviillä kannella tai ritiläkannella.

Käyttöalue: perus- ja harmaaaveden pumppaukseen autotalleista, kellaritiloista, pesuhuoneista, terassialustoilta jne.

SUORITUSARVOTAULUKKO

PUMPPU-MALLI	TEHO kW	JÄNNITE V	Q TUOTTO																		
			l/min 0	20	40	60	80	100	120	140	160	180	200	250	300	350	400	450	500	550	600
			m ³ /h 0	1,2	2,4	3,6	4,8	6,0	7,2	8,4	9,6	10,8	12	15	18	21	24	27	30	33	36
			NOSTOKORKEUS M.V.P.																		
MINIBOX																					
DOC-3	0,31	230	7	6,5	6	5,5	4,8	4	3,1	2											
DOC-7	0,75	230	11	10,8	10,6	10,3	9,8	9,3	8,7	8	7,2	6,1	5,1								
SINGLEBOX																					
DOMO 7 VX	0,72	230	9	8,5	8	7,5	6,7	6	5,5	4,8	4,3	3,6	3								
DOMO 10 VX	1,15	230	7,7	7,5	7,4	7,3	7	6,8	6,6	6,3	6	5,8	5,5	4,3	4	2,8					
DOMO 15 VXT	1,65	400	9	8,9	8,8	8,7	8,6	8,4	8,3	8	7,8	7,6	7,4	6,8	6	5	4	2,8			
DOMO 20 VXT	2,0	400	11,3	11,2	11	10,8	10,7	10,5	10,3	10,2	10	9,8	9,6	9	8,4	7,7	6,7	5,7	4,5	3,8	
DOUBLEBOX																					
DLM 90	0,60	230	8,7	8,5	8,6	7,8	7,5	7,2	7	6,6	6,3	6	5,8	5,2	4,5	4	3,4	2,7			
DLM 109	1,1	230	17,3	16,8	16,3	15,7	15,2	14,7	14,2	13,8	13,3	12,8	12,5	11,4	10,5	9,5	8,5	7,7	6,7	5,8	5
DLVM 100	1,1	230	10,5	10,2	9,8	9,6	9,4	9,2	8,9	8,7	8,5	8,3	8	7,8	6,7	5,8	5	3,8	2		
DL 90	0,6	400	8,7	8,5	8,6	7,8	7,5	7,2	7	6,6	6,3	6	5,8	5,2	4,5	4	3,4	2,7			
DL 109	1,1	400	17,3	16,8	16,3	15,7	15,2	14,7	14,2	13,8	13,3	12,8	12,5	11,4	10,5	9,5	8,5	7,7	6,7	5,8	5
DLV 100	1,1	400	10,5	10,2	9,8	9,6	9,4	9,2	8,9	8,7	8,5	8,3	8	7,8	6,7	5,8	5	3,8	2		
DL 105	1,1	400	14,6	14,3	13,8	13,4	13	12,5	12,1	11,7	11,3	11	10,5	9,8	9	8,2	7,5	6,5	5,5	4,2	

MITAT JA TEKNISET TIEDOT



ASENNUSESIMERKKKEJÄ

